



1:72 Douglas C-47 Skytrain™

A08014 SCALE MODEL CONSTRUCTION KIT | Wingspan: 400mm Fuselage Length: 273mm | Two Decal Schemes Included

EN Described by General Eisenhower as one of the four weapons that helped the Allies to win the Second World War, the Douglas DC3 and its military variant the C47 Skytrain (called Dakota in RAF service) has since gone on to be an instantly recognizable symbol of both air travel and the liberation of occupied lands that so characterized the Second World War. Developed from the purely civilian Douglas DC2, the DC3 first flew in 1935 with the military C47 following suit in late 1941, shortly after the Japanese attack on Pearl Harbour. When it entered airline service in the late 1930s the DC3 revolutionized air transport, enabling journey times across the United States to be drastically reduced. Today, even approaching 80 years after its first flight, hundreds of DC3s and C47s remain in service throughout the world, its reliability and ability to deliver payload and passengers ensuring its longevity.

But it was as the C47 that the design truly found its calling. Instrumental in the invasion of France in 1944, the C47 dropped not only thousands of troops throughout the war but also delivered hundreds of thousands of tons of supplies, much needed by both troops and besieged civilian populations. Serving in the West with both the RAF and the USAAF as well as licence built examples serving in Russia with the Soviets, the C47

FR Selon le général Eisenhower, la variante militaire C47 du Douglas DC3 (appelé Dakota en service au sein de la RAF) était l'une des quatre armes qui ont aidé les Alliés à gagner la Deuxième Guerre mondiale. Depuis lors, il est devenu le symbole immédiatement reconnu du voyage aérien ainsi que de la libération des pays occupés pendant la guerre.

Développé à partir du Douglas DC2 entièrement civil, le DC3 a pris son premier vol en 1935, suivi par le C47 fin 1941, peu après l'attaque japonaise contre Pearl Harbor. Entré en service à la fin des années 1930, le DC3 a révolutionné le transport aérien, permettant de raccourcir le vol aux États-Unis. Aujourd'hui, grâce à sa fiabilité et à sa capacité de livrer des cargaisons et des passagers, il y a des centaines de DC3 en service dans le monde entier, même presque 80 années après son vol inaugural.

En 1944, le concept du C47 a vraiment trouvé sa vocation, en jouant un rôle-clé dans l'invasion de la France. Pendant la guerre, il a parachuté des milliers de troupes mais aussi des centaines de milliers de tonnes d'approvisionnements pour militaires et civils assaillis mais survivants. L'avion était en service au sein de la RAF et de l'USAAF dans l'Ouest, et des exemplaires fabriqués sous licence ont servi en Russie avec l'armée de l'air soviétique. Le C47 s'est trouvé également en Extrême-Orient où il a entrepris des missions d'approvisionnement périlleuses vers la Chine en survolant la chaîne de l'Himalaya. On l'a même utilisé pour

DE Von General Eisenhower als eine jener vier Waffen bezeichnet, die den Alliierten zu ihrem Sieg im Zweiten Weltkrieg verhalfen, ist die Douglas DC3 und ihre militärische Variante, die C47 (Dakota im Dienst der RAF) seither zu einem weithin erkennbaren Symbol der Luftfahrt wie auch der Befreiung von besetzten Ländern geworden, welche ein kennzeichnendes Merkmal des Zweiten Weltkriegs bildete.

Auf der Grundlage der für den zivilen Luftverkehr gebauten Douglas DC2 entwickelt, hob die DC3 zum ersten Mal 1935 von der ihrer Startpiste ab. Die C47 folgte erst 1941, kurz nach dem japanischen Angriff auf Pearl Harbour. Als sie in den späten 1930er Jahren in den aktiven Dienst übernommen wurde, revolutionierte die DC3 den Lufttransport, da nun die Vereinigten Staaten in drastisch verkürzter Zeit überflogen werden konnten. Obwohl es nun nicht mehr sehr lange dauern wird, bis 80 Jahre seit dem Erstflug der DC3 vergangen sein werden, sind heute noch Hunderte davon überall auf der Welt im Einsatz. Die Zuverlässigkeit, mit der sie Nutzlasten wie auch Passagiere befördert, hat ihre lange Verwendungsdauer gewährleistet.

Die Konstruktion der C47 hat sich immer wieder erneut bewährt. Die Maschine war 1944 entscheidend an der Invasion von Frankreich beteiligt. Sie brachte Tausende Soldaten zu ihrem Einsatzort, lieferte aber auch riesige Mengen von Nachschub an, die sowohl Truppen als auch durch den Krieg eingeschlossenen Überlebenden der Zivilbevölkerung dringend benötigte Hilfe brachten. Im Westen von der RAF wie auch der USAAF eingesetzt, wurden unter Lizenz gebaute Maschinen auch von den Sowjets in Russland verwendet.

was even to be found in the Far East, undertaking perilous supply missions to China, flying over 'the hump' of the Himalayas. It was even used to deliver vehicles such as Jeeps to forward bases. After the war ended the C47 continued to serve as a supply aircraft throughout the Berlin airlift as well as undertaking dangerous roles in the Arctic Circle, equipped with ski undercarriages. C47s even saw service during the Vietnam War as a gunship, nicknamed 'Puff the Magic Dragon'. C47s continue in service with some air arms even today, with many being up-engined to Turbo-prop power plants.

Specification

Maximum Speed: 224 mph (360km/h)

Range: 1,600 miles (2,575 km)

Wingspan: 95 ft 6 in (29.41m)

Length: 63 ft 9.0 in (19.43 m)

la livraison des véhicules tels que des Jeep aux bases en première ligne.

Après la fin de la guerre, le C47 a continué son rôle d'avion d'approvisionnement au cours du pont aérien de Berlin. Muni d'un train d'atterrissage monté sur skis, il a joué des rôles dangereux dans le cercle polaire arctique. Pendant la guerre du Vietnam, il a été utilisé en tant qu'avion de combat surnommé « Puff le dragon enchanté ». Même aujourd'hui, le C47 est toujours opérationnel au sein de certaines forces aériennes ; il y en a beaucoup motorisés par des turbopropulseurs.

Spécification:

Vitesse maximale: 360 km/h

Autonomie: 2.575 km

Envergure: 29.41 m

Longueur: 19.43 m

Die C47 war auch im Fernen Osten zu finden und unternahm riskante Nachschubmissionen nach China, wobei sie die steil aufragende Bergkette des Himalaja überflog. Sie transportierte sogar Jeeps zu militärischen Vorposten.

Nach Kriegsende diente die C47 weiterhin als Versorgungsflugzeug während der Blockade von Berlin. Sie führte auch gefährliche Aufgaben im Nördlichen Polarkreis aus, wobei ihr Fahrwerk mit Kufen ausgerüstet war. Im Vietnamkrieg diente sie auch als Kampfmaschine und wurde in dieser Rolle mit dem Spitznamen „Puff the Magic Dragon“ bedacht. Es sollte daher kaum überraschen, dass die C47 auch heute noch von manchen Fliegertruppen verwendet wird, wobei viele Maschinen mit leistungsstärkeren Turbo-prop-Triebwerken umgerüstet wurden.

Spezifikation:

Höchstgeschwindigkeit: 360 km/h

Reichweite: 2.575 km

Spannweite: 29.41 m

Länge: 19,43 m

Airfix would like to thank: Vintage Fabrics, Aces High Aviation for their assistance with this project.

Please visit www.aceshigh-aviation.com for more information

**HORNBY
HOBBIES**

FOR BEST RESULTS:

Surfaces to be painted should be clean — before parts are removed from the sprue, wash in warm, soapy water, rinse and dry thoroughly. Stir paints thoroughly before use.

PLEASE NOTE:

Some parts in the kit may not be required to build the model specified.



Manufactured by: Hornby Hobbies Ltd Westwood, Margate, Kent, CT9 4JX, UK +44(0)1843 233525 customerservices.uk@hornby.com

EU Authorised Representative: Hornby Italia SRL Viale dei Caduti, 52/A6, Castel Mella (BS), Italy, 25030 +39 0687501292 customerservices.it@hornby.com

ES El Douglas DC3 y su versión militar C47 (Dakota en la RAF), descritos por el General Eisenhower como uno de los cuatro armas que ayudaron a los aliados a ganar la Segunda Guerra Mundial, se ha convertido en uno de los símbolos más reconocibles de la aviación comercial y de la liberación de las tierras ocupadas durante la fase final de la contienda. Desarrollada a partir del Douglas DC2, un avión puramente comercial, el DC3 realizó su primer vuelo en 1935. El C47 no se fabricó hasta finales de 1941, poco después del ataque japonés sobre Pearl Harbor. Cuando entró en servicio, a finales de la década de 1930 el DC3 revolucionó el transporte aéreo al reducir drásticamente la duración de los vuelos interiores en Estados Unidos. En la actualidad, ya cerca de cumplirse 80 años del primer vuelo del DC3, aún se mantienen en servicio cientos de unidades en todo el mundo. Su fiabilidad y capacidad para hacer llegar cargas y pasajeros a su destino han sido la clave de esta longevidad. El diseño del C47 ofreció resultados desde el primer momento y fue decisivo durante la invasión de Francia en 1944: además de llevar tras las líneas enemigas a miles de paracaidistas durante la guerra, transportó cientos de miles de toneladas de suministros, vitales tanto para las tropas como para las poblaciones civiles sometidas a largos asedios. Estuvo en servicio en el frente occidental, tanto con la RAF como con la USAAF, y se fabricaron unidades bajo licencia que fueron utilizadas por los soviéticos en el frente ruso. También viajó al

lejano oriente, donde participó en misiones de abastecimiento en China, sobrevolando el Himalaya. Llegó a utilizarse para transportar Jeeps y otros vehículos a bases militares en primera línea de combate. Después de finalizar la guerra, el C47 siguió utilizándose como avión de abastecimiento en el corredor aéreo de Berlín y, equipado con esqui en los trenes de aterrizaje, participó en peligrosas misiones en el Círculo Polar Ártico. Durante su participación en la guerra de Vietnam se le dio el apodo de 'Puff, el dragón mágico', y aún hoy día no es extraño encontrarlo en servicio en las fuerzas armadas de distintos países, en muchos casos con motores de turbopropulsión.

Especificación:

Velocidad máxima: 360 km/h

Autonomía: 2,575 km

Envergadura: 29,41 m

Longitud: 19,43 m

SV Douglas DC3 och dess militära variant C47 (Dakota i RAF-service) ansågs av general Eisenhower vara en av de fyra vapenresurser som hjälpte de allierade att ta sig segrande ur andra världskriget. Idag symboliserar planet både passagerartransport och befrielsen av ockuperade områden under kriget.

DC3, som utvecklades från det civila Douglas DC2, flögs för första gången 1935. Det skulle dröja tills slutet på 1941 innan C47 följde efter, strax efter den japanska attacken mot Pearl Harbour. DC3 revolutionerade flygtransporter när det inlede sin aktiva tjänst i slutet på 1930-talet eftersom restiden över den amerikanska kontinenten starkt reducerades. Även idag, nästan 80 år efter den första flygningen med DC3, används hundratals plan i aktiv tjänst världen över. Planets tillförlitlighet och förmåga att transportera gods och passagerare har garanterat dess långvarighet.

C47-designen lämpade sig utmärkt för invasionen av Frankrike 1944, där den inte bara landsatte tusentals trupper under kriget utan även levererade tusentals förmögenhetsändringar som både trupperna och den belagrade civila befolkningen var i skriande behov av. C47, som tjänstgjorde i Väst både med RAF och USAAF samt licenstillverkades för tjänstgöring i Sovjetunionen, nyttjades även i Fjärden östern där det var

riskfyllda överflygningar över Himalaya transporterade förmögenheter till Kina. Planet användes även för fordonstransport av t.ex. jeopar till baser vid fronten.

Efter krigsutslut användes C47 för transport av förmögenheter via luftbrott över Berlin samt under olika uppdrag vid norra polcirkeln, i det senare fallet utrustad med skidstäl. Eftersom C47 även användes under Vietnamkriget som ett beväpnat rekognosceringsplan med smeknamnet "Puff the Magic Dragon", är det inte överraskande att det fortfarande används, med upgraderade turbomotorer, av vissa flygvapen.

Spekifikation:

Maximal hastighet: 360 km/h

Räckvidd: 2,575 km

Spännvidd: 29,41 m

Längd: 19,43 m

ASSEMBLY INSTRUCTIONS

EN Study drawings and practise assembly before cementing parts together. Carefully scrape paint from cementing surfaces. All parts are numbered. Paint small parts before assembly. To apply decals cut sheet as required, dip in warm water for a few seconds, slide off backing into position shown. Use in conjunction with box artwork. Not appropriate for children under 36 months of age, due to the presence of small detachable parts.

FR Étudier attentivement les dessins et simuler l'assemblage avant de coller les pièces. Gratter soigneusement toute peinture sur les surfaces à coller. Toutes les pièces sont numérotées. Peindre les petites pièces avant l'assemblage. Pour coller les décalcomanies, découper le motif, le plonger quelques secondes dans de l'eau chaude puis le poser à l'endroit indiqué en décollant le support papier. Utiliser conjointement avec les illustrations sur la boîte. Ne convient pas aux enfants de moins de 36 mois - présence de petits éléments détachables.

DE Vor dem Zusammenkleben der Teile die Zeichnungen sorgfältig ansehen und die zu verklebenden Teile zur Vermeidung möglicher Fehler versuchsweise zusammenfügen. Dann an den Klebeflächen vorhandene Farbbeschichtung vor dem Zusammenkleben vorsichtig abkratzen. Alle Bestandteile sind mit Nummern versehen. Kleine Teile vor dem Zusammenbau bemalen. Abziehbilder wie gewünscht ausschneiden. Vor dem Anbringen einige Sekunden in warmes Wasser tauchen und dann vom Trägerpapier in ihre vorgesehene Position schieben. Dabei die Abbildungen auf der Schachtel beachten. Nicht für Kinder unter 36 Monaten geeignet, da abnehmbare bzw. lose angebrachte Kleinteile enthalten sind.

ES Estudiar los dibujos y practicar el montaje antes de pegar las piezas. Raspar cuidadosamente la pintura en las superficies de contacto antes de pegar las piezas. Todas las piezas están numeradas. Es conveniente pintar las piezas pequeñas antes de su montaje. Para aplicar las calcomanías, cortarlas de la hoja, sumergirlas en agua tibia durante unos segundos y deslizarlas a la posición indicada. Utilizar en conjunción con la ilustración de la caja. No es adecuado para niños menores de 36 meses, ya que contiene piezas pequeñas que podrían soltarse.

SV Studera bilderna noggrant och sätt ihop delarna innan du limmar ihop dem. Skrapa försiktigt bort färg från limmade delar. Alla delarna är numrerade. Måla smådelarna före ihopsättning. Sätt fast dekalerna genom att klippa arklet, doppa i varmt vatten några sekunder och låta baksidan glida på plats som bilden visar. Använd enligt bildanvisningarna på kartongen. Rekommenderas ej för barn under 3 år. Innehåller löstagbara smådelar.

NL Tekeningen bestuderen en delen in elkaar zetten alvorens de te lijmen. Lak voorzichtig van lijmvlakken afschrapen. Alle delen zijn genummerd. Kleine delen vóór montage verven. Voor aanbrengen van stickers, gewenste stickers uit het vel knippen, een paar seconden in warm water dompelen en dan van het schutblad af op afgebeelde plaats schuiven. Hierbij afbeelding op deoos raadplegen. Niet geschikt voor kinderen onder 3 jaar, omdat kleine deeltjes gemakkelijk kunnen losraken.

PO Przed przystąpieniem do sklepania przestuduj uważnie rysunki i przećwiż składane części. Ostrożnie zeskrob ze sklejańcych i powierzchni farbę. Wszystkie części są ponumerowane. Drobnie części pomaluj przed ich złożeniem. Całym przeniesieniem kalkomanii wytnij ją z arkusza, zanurz na kilka sekund w letniej wodzie i zsuj z podłoża na wymaganie miejsce. Używaj w połączeniu ze wzorami na pudełku. Wz. zawiązuje z obecnością wielu drobnych, rozbiernych części, nieodpowiednie dla dzieci poniżej 3 lat.

IT Studiare i disegni ed esercitarsi a montare i vari pezzi prima di fissarli con la colla. Raschiare con cura le tracce di vernice dalle superfici da incollare. Tutti i pezzi sono numerati. Verniciare i pezzi di piccole dimensioni prima di montarli. Per applicare le decalcomanie, ritagliare il foglio nel modo richiesto, immergere in acqua calda per alcuni secondi, quindi staccare la decalcomania dalla carta di supporto e posizionarla nel punto desiderato. Usare le decalcomanie come indicato nell'illustrazione riportata sulla confezione. Non adatto a bambini di età inferiore a 36 mesi per la presenza di componenti di piccole dimensioni che potrebbero staccarsi.

PT Estudar atentamente os desenhos e experimentar a montagem. Raspar cuidadosamente as superfícies de modo a eliminar pintura antes de colar. Todas as peças estão numeradas. Pintar as pequenas peças antes de colar. Para aplicar as decalcomanias, cortar as folhas e mergulhar em água morna por alguns segundos, depois deslizar e aplicar no respectivo lugar, como indicado nas ilustrações na caixa. Não convém a uma criança de menos de 36 meses devido à presença de pequenos elementos destacáveis.

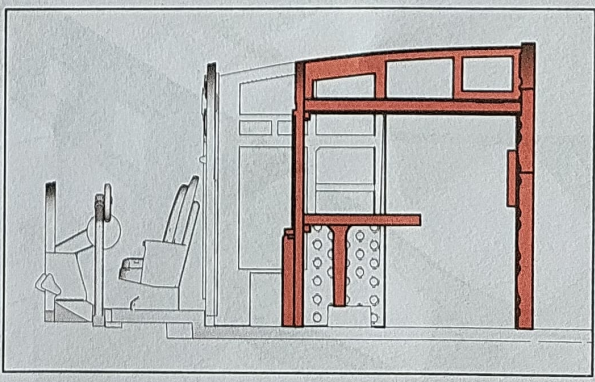
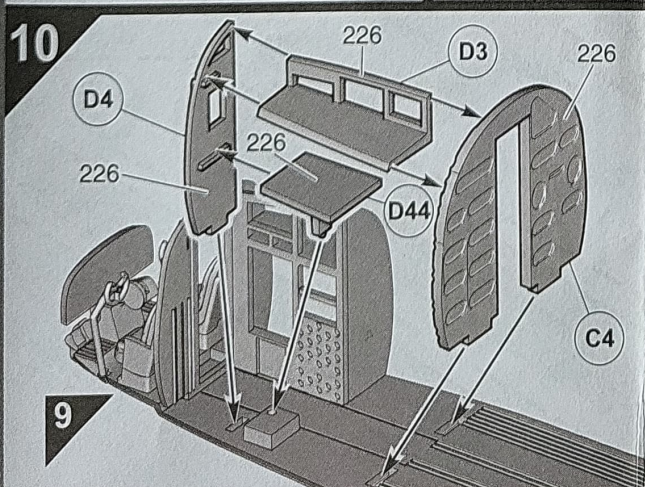
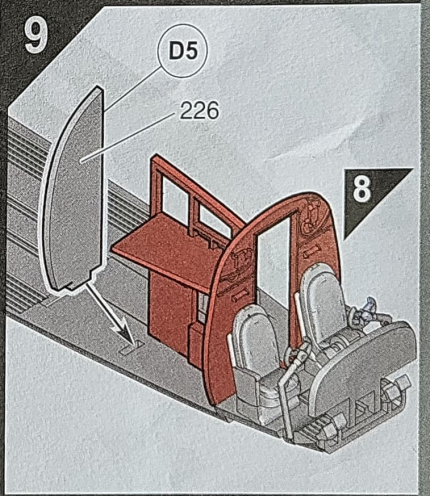
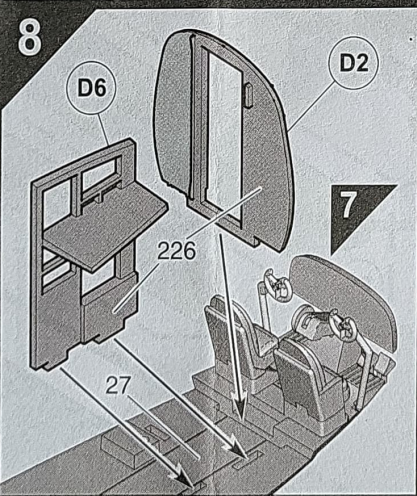
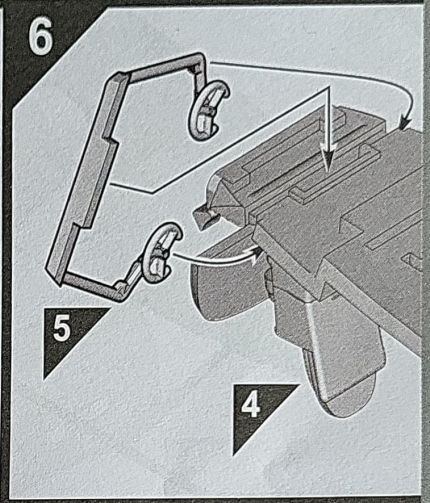
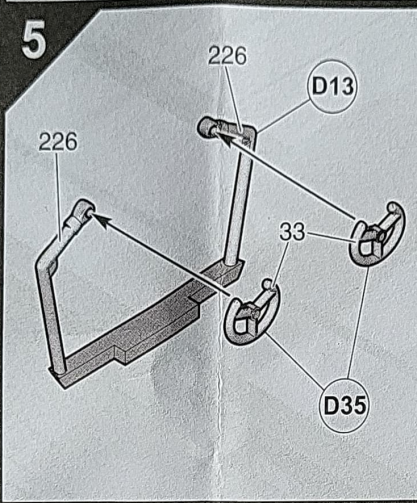
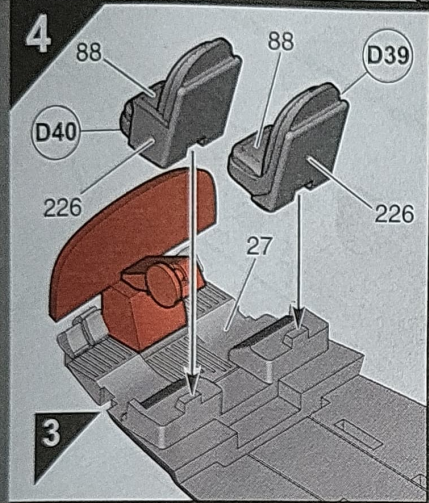
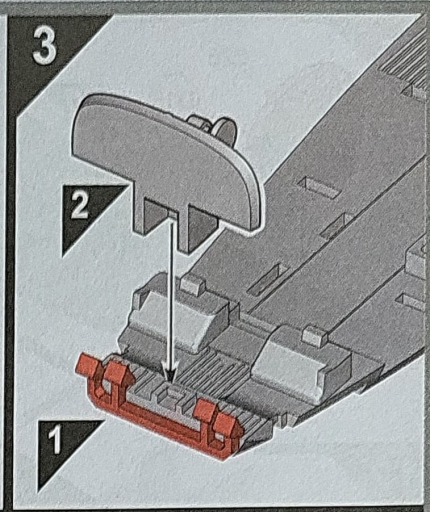
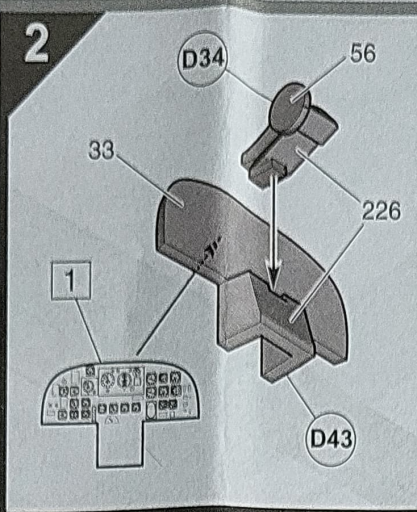
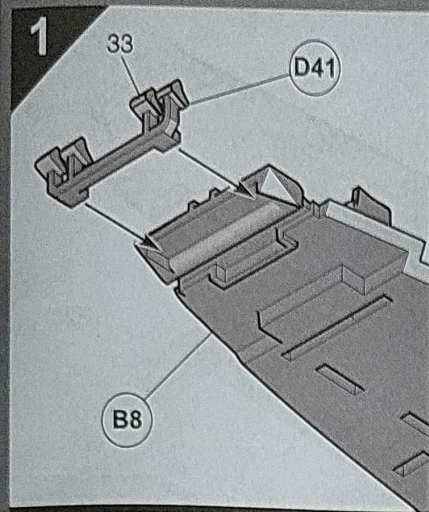
EL Μελετήστε προσεκτικά τα σχέδια και συναρμολογήστε για πρώτη φορά τα κομμάτια χωρίς να τα συγκollήσετε. Αφαιρέστε επιμελώς την πλαστική βάση από τις επιφάνειες. Αφαιρέστε τα μικρά κομμάτια πριν από τη συναρμολόγηση. Για να κολλήσετε τις χαλκομανίες, κόψτε γύρω από το σχέδιο όπως απαιτείται, βυθίστε το μερικά δευτερόλεπτα σε χλιαρό νερό και μετά προσθέστε το στη θέση που υποδεικνύεται, αφαιρώντας τη μεμβράνη που το καλύπτει. Λάβετε υπόψη σας ταυτόχρονα την εικονογράφηση του κουτιού. Ακατάλληλο για παιδιά ηλικίας κάτω των 36 μηνών λόγω ύπαρξης μικρών κομματιών που αποσπώνται.

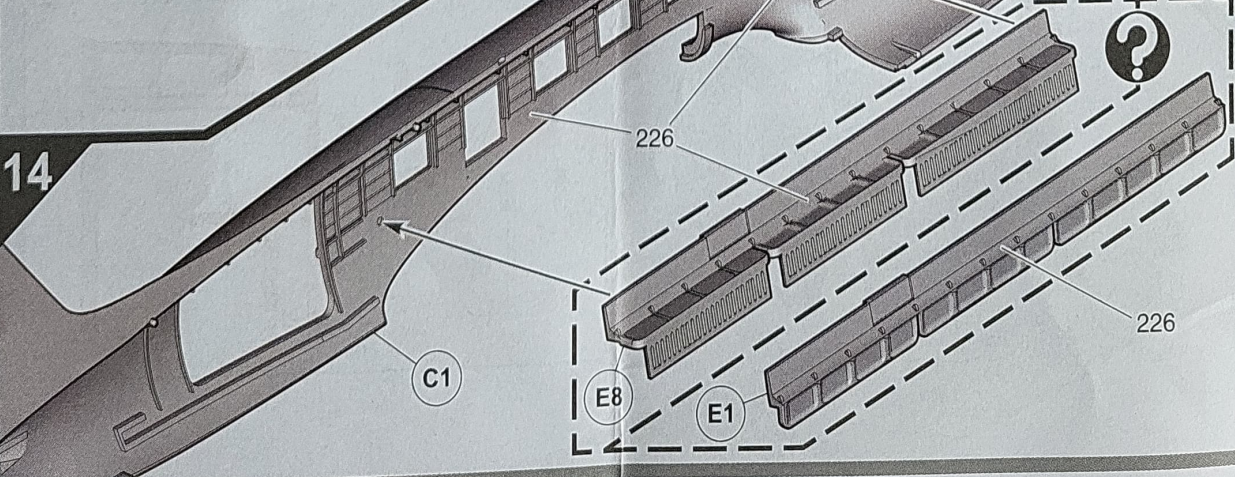
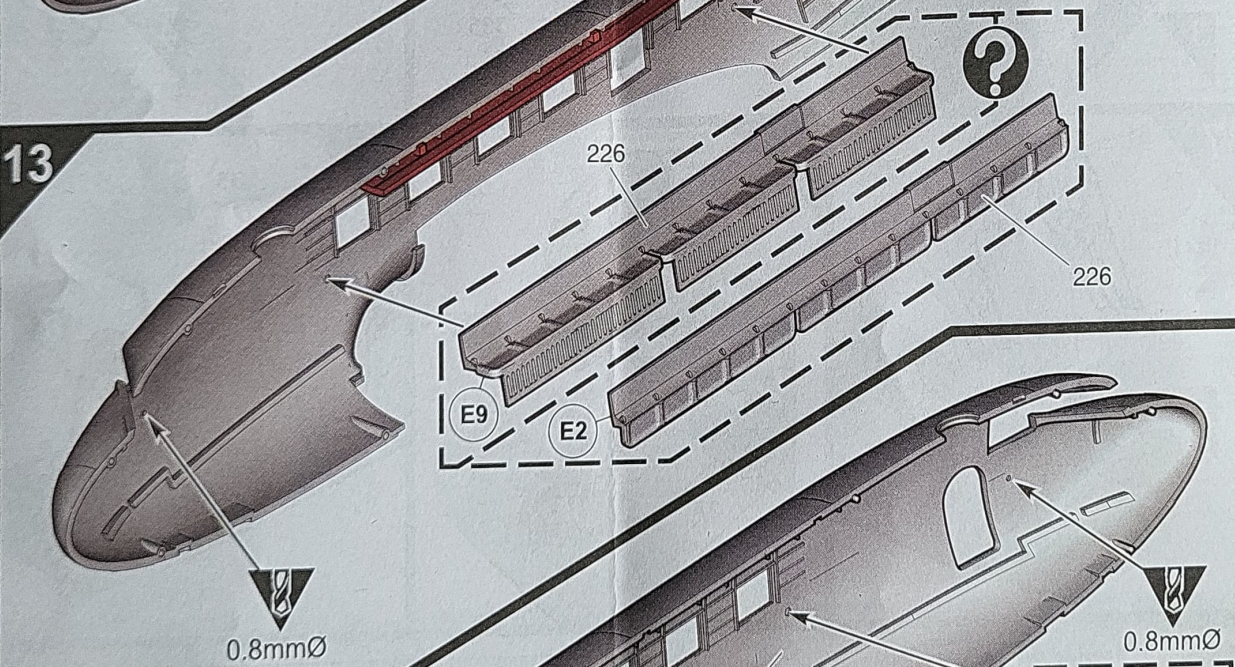
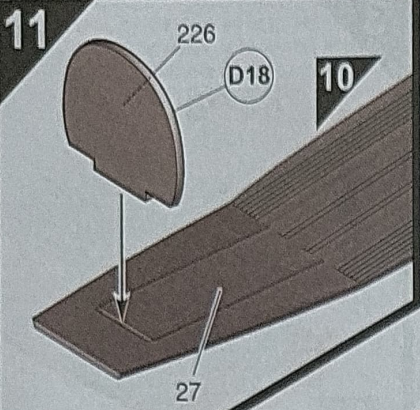
FI Tutustu piirroksiin ja harjoittele kokoamista, ennen kuin liimaat osat yhteen. Raaputa maali varavasti pois liimattavilta pinnolta. Kaikki osat on numeroitu. Maalaa pienet osat ennen kokoamista. Siirtokuvien kiinnittämissäsi leikkaa ne arkista tarpeen mukaan. Kasta kusta lämpimään veteen muutamaksi sekunniksi, anna takapuolen liukua kovalle osallettuun kohtaan. Käytetään yhdessä laatikon kuvituksen kanssa. Ei sovelleta alle kolmivuotiaille lapsille. Pajoin irrottavia pikkusasia.

DA Studér tegningerne nøje og forsøg at sætte delene sammen, inden de klæbes sammen. Skrab forsigtigt malingen af de overflader, der skal klæbes sammen. Alle dele er nummererede. Små dele skal males, før de monteres. Overføringsbillederne påføres ved at klippe dem ud af arklet, som påkrævet, dyppe dem i varmt vand i nogle få sekunder, hvorefter underlaget glides af i de viste positioner. Påføres ifølge illustrationerne på æsken. Ikke egnet til børn under 3 år på grund af tilstedeværelse af små attagelige dele.

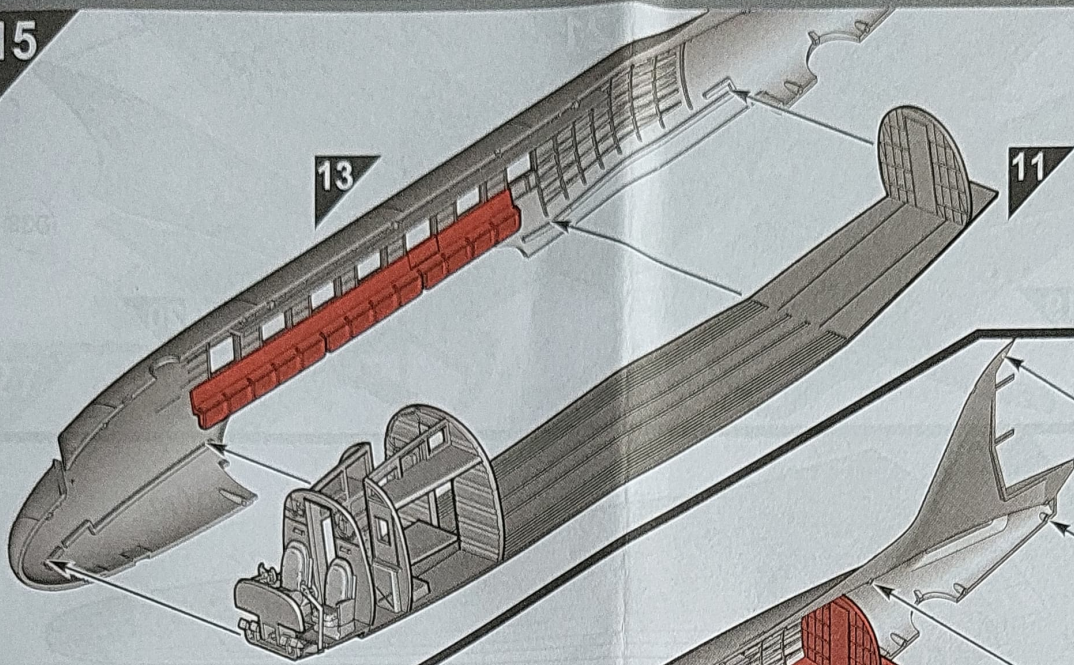
ASSEMBLY ICON INSTRUCTIONS

<p>Assembly phase Phase de montage Montagephase Fase de montaje Montieringsfasen Fase di montaggio Montagefase Fase de montagem Monteringsfase Kokoamisvaihe Faza składowania Φάση συναρμολόγησης</p>	<p>Comment Coller Kleben Kleben Pegar Limma Incollare Lijmen Colar Klæbes Limaar Kleić Συγκollήστε</p>	<p>Do not cement together No pas coller Nicht kleben Nicht kleben Limma inte Non incollare Niet lijmen Nào colar Sial ikke klæbes Ajia limaa Nie kleić Μη συγκollήστε</p>	<p>Indicates final location Indique l'emplacement final Zeigt Endposition Indica la ubicación definitiva Anger slutmonteringsplats Sede di montaggio finale Geeft uiteindelijke locatie aan Indica localização final Viser endelig placering Osoittaja lopullisen sijainnin Oznacza miejsce docelowe Υποδεικνύει τελική τοποθεσία</p>	<p>Alternative part(s) provided Autro(s) piece(s) fournie(s) Ersatzteil(e) mitgeliefert Se incluye(n) pieza(s) alternativa(s) Alternativ(a) del(ar) ingår Uno o più componenti alternativi forniti Alternatieve onderdelen meegeleverd Papár(s) alternatív(a)(s) forrncold(a)(s) Alternatív(e) del(e) medfølger Vaihtoeholliset osat pakkauskassessa Dostupne części zamiienne Περχοχοντι εναλλακτικά κομμάτια</p>	<p>Repeat this operation Répéter l'opération Vorgang wiederholen Vorgang in operation Upprepa åtgärden Röpetere i operatione De vermachting herhalen Repéter a operação Manövren gentages Toista toimenpite Dostupne części operacje Επανάλαβε τη διαδικασία</p>	
<p>Decals Décalcomanies Abziehbild Calcomanias Dekaler Decalcomanie Stickers Decalcomania Billdoverføring Siirtokuvat Kalkomanie Χαλκομανίες</p>	<p>Crystal part Pièce cristal Kristallteil Piezza de cristal Kristalldel Pezzo cristallo Kristallen onderdeel Peça de cristal Kristalstykke Kristalllosa Część kryształowa Κομμάτι κρυστάλλου</p>	<p>Weight Lestor Beschwerden Lastrar Belasta Applicare un peso Verzwaren Lastrar Påfør vægt Aseta vastapaino Obciążać balastem Επιβάρετε βάρος</p>	<p>Remove by filing Enlever avec une lime Abfeilen Eliminar con lima Ta bortspenn om filta Rimovete con la lima Verwijder aan door afvlijen Remova filando Fjern ved at file væk Polsia wilaamolla Usunąć przy użyciu pilnika Αφαιρέστε λιμάροντας με λίμα</p>	<p>Drill or pierce Perçer Durchbohren Perforar Borra Trapanare o forare Boran of doorboren Furar Gennembor Porać tal puhkassa Wywiercić lub przedziurawić Τρυπήστε</p>	<p>Cut Découper Schneiden Cortar Skär Tagliare Snijden Cortar Skær Leikkaa Przełajć Κόψτε</p>	<p>Humbrol paint number No peinture Humbrol Humbrol-Farbnummer No de pintura Humbrol Humbrol färg nummer No vernice Humbrol Humbrol verfnummer No de pintura Humbrol Humbrol maalingsnummer Humbrol-maalin numero Nr farby Humbrol Nómbro χρώματος Humbrol</p>

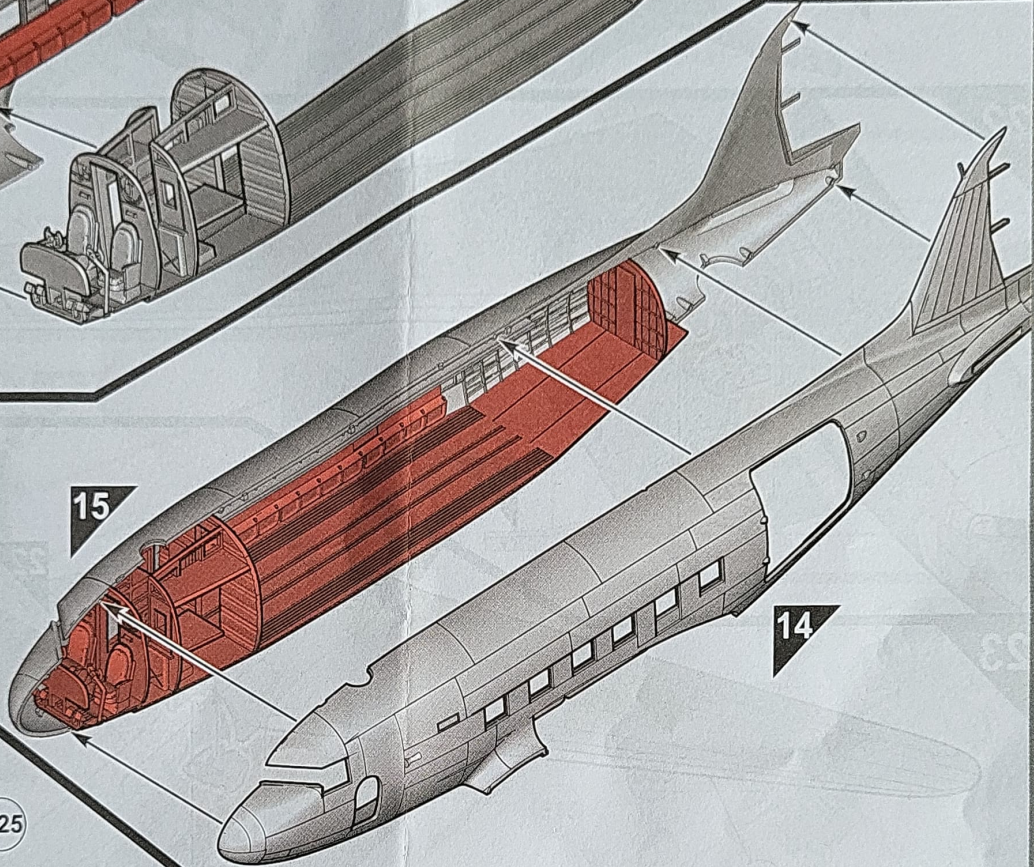




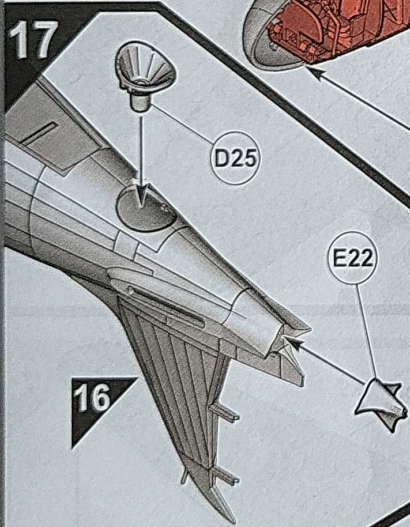
15



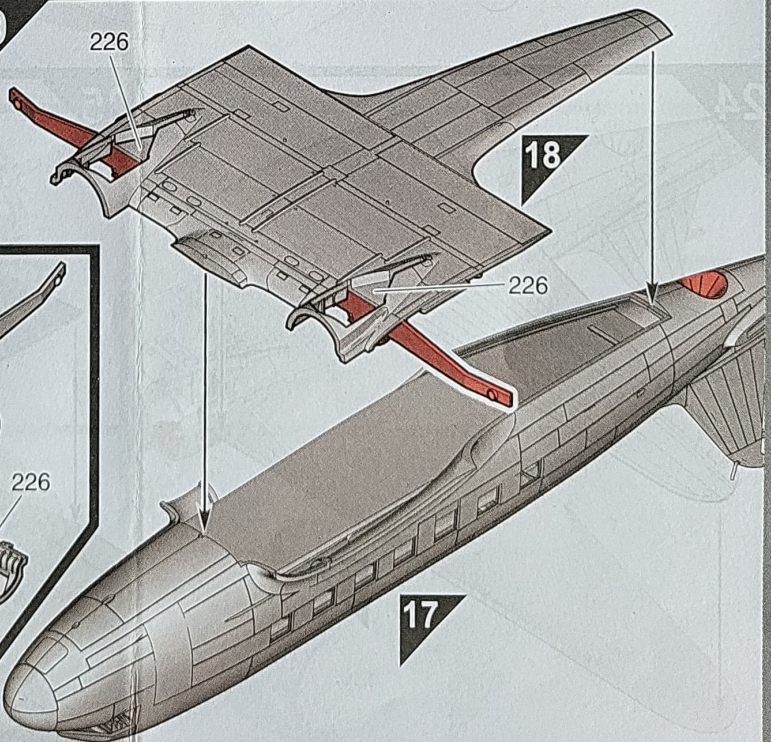
16



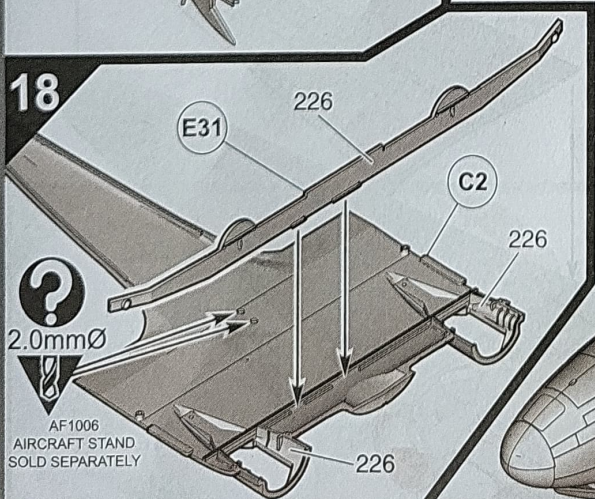
17



19



18



?
2.0mmØ
AF1006
AIRCRAFT STAND
SOLD SEPARATELY

20

D37

19

21

D38

20

22

A2

154

21

22

23

A1

154

E28

24

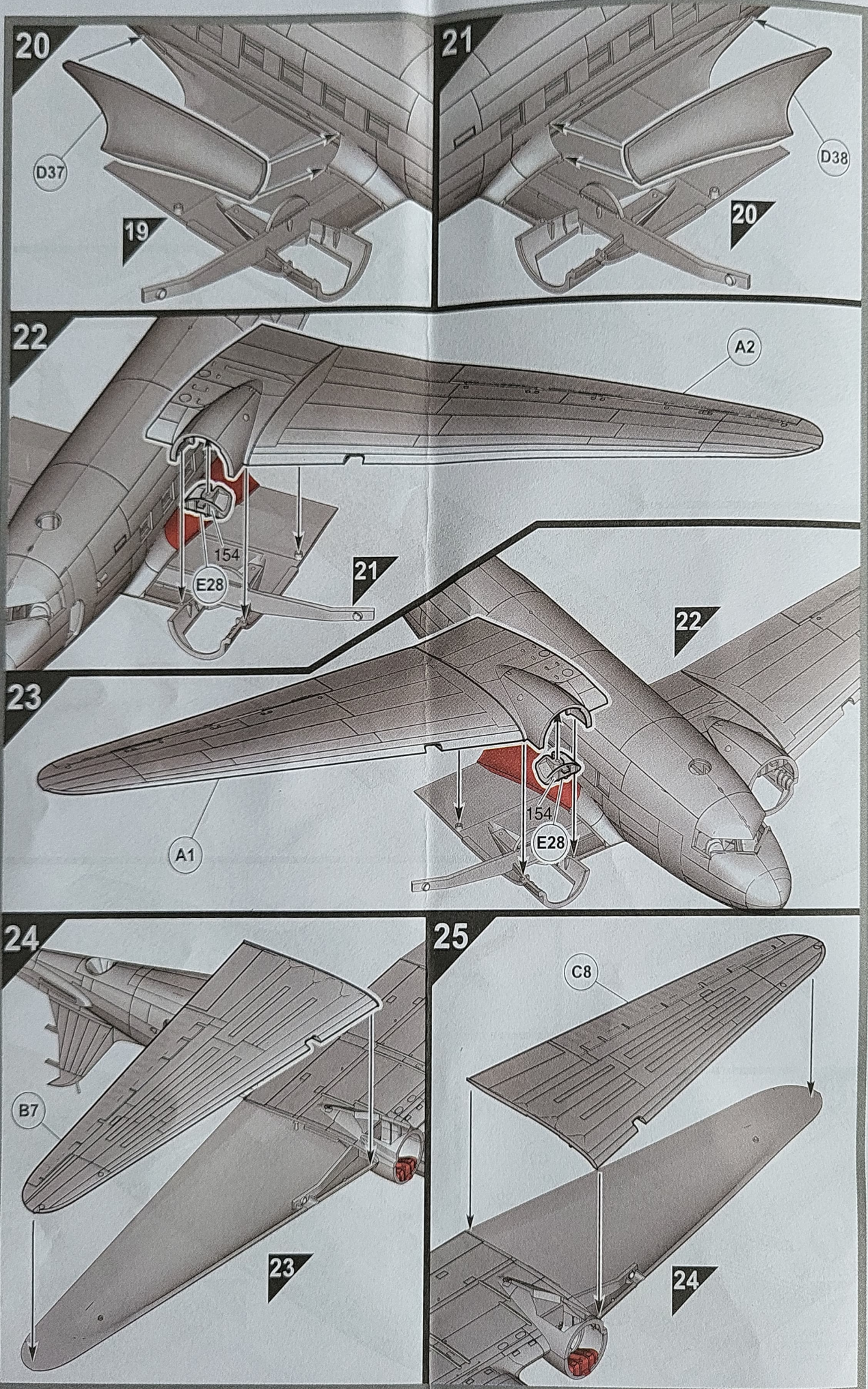
B7

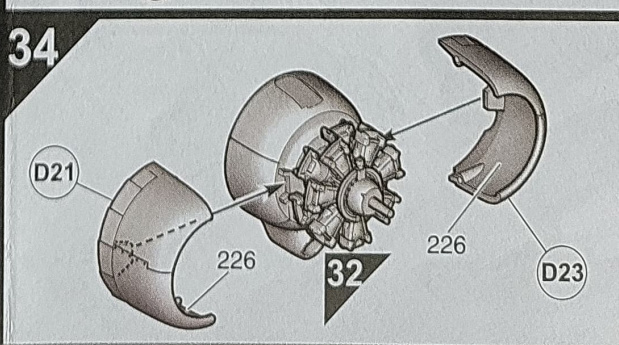
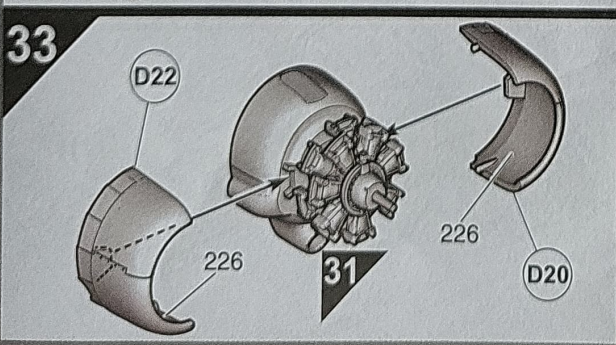
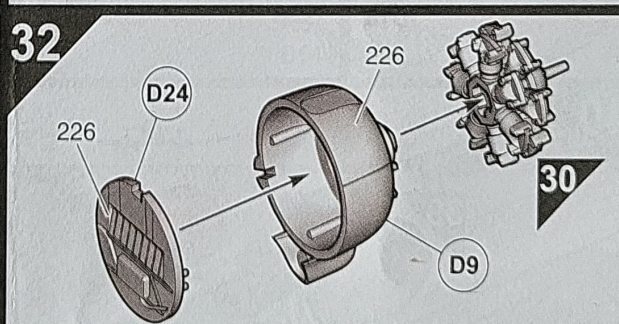
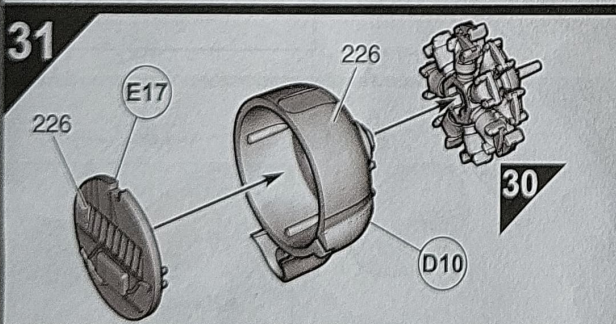
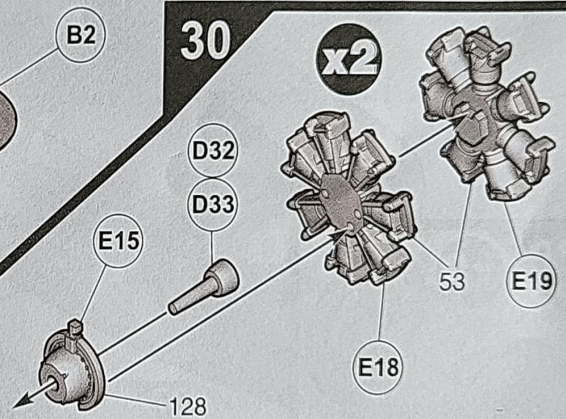
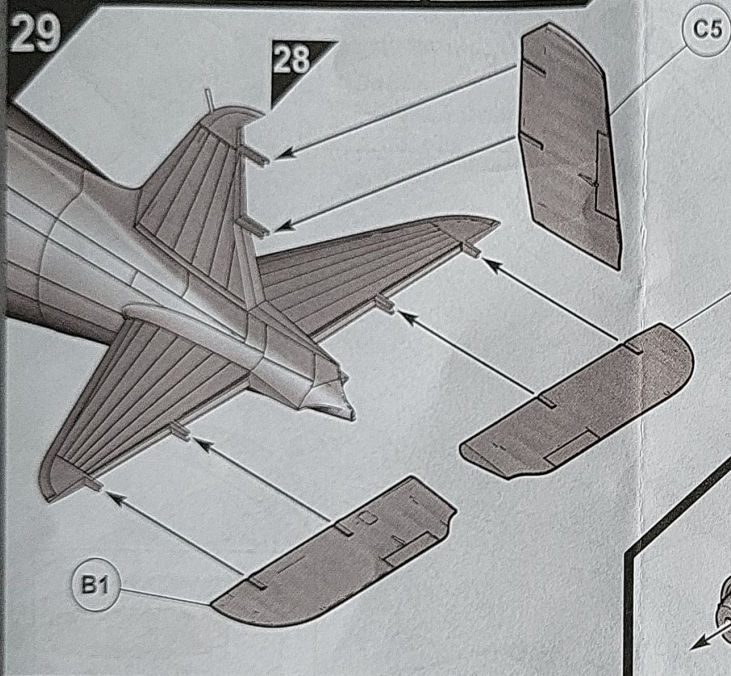
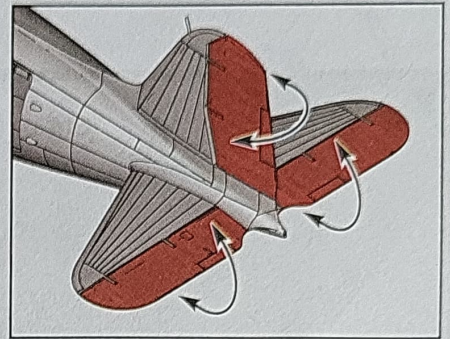
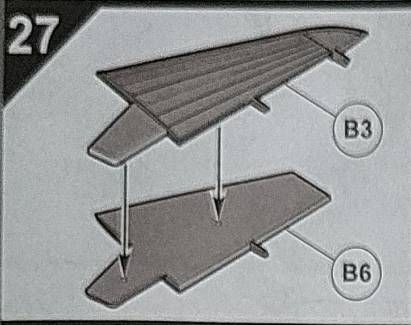
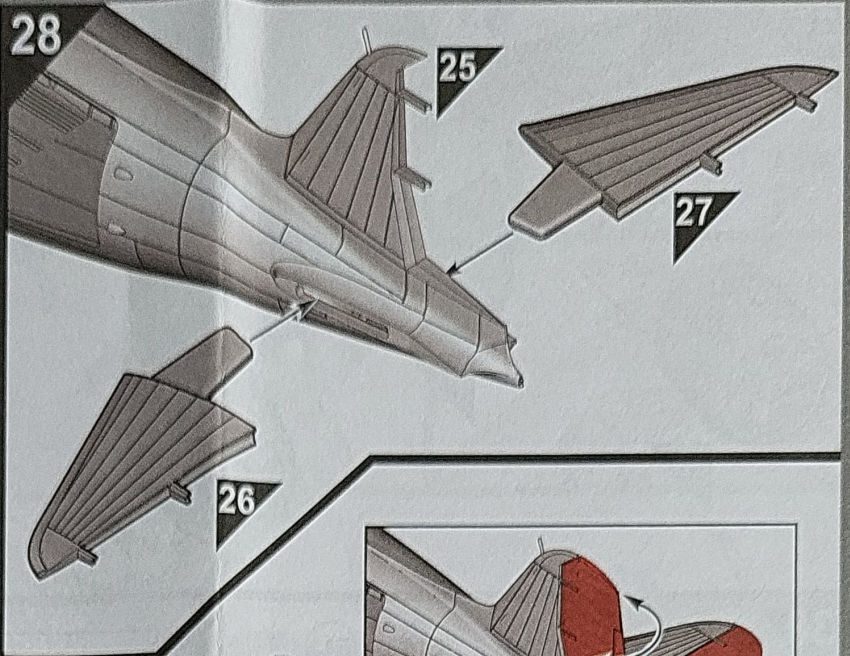
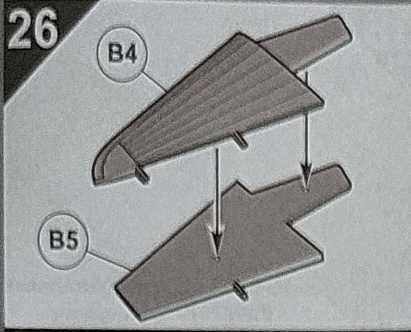
23

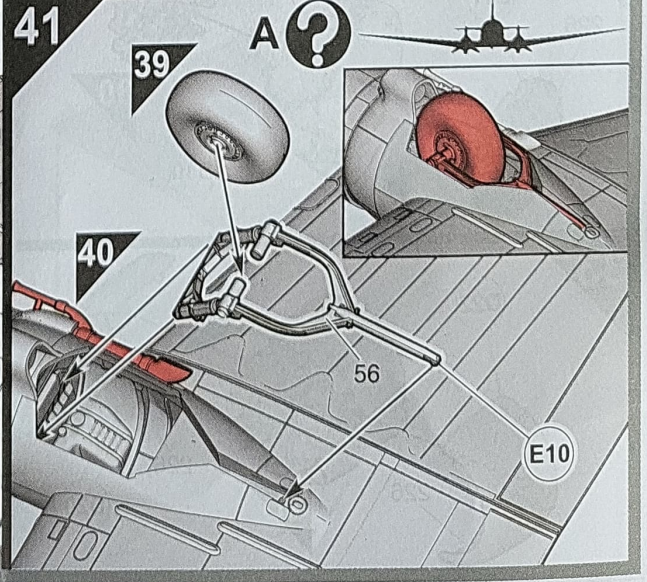
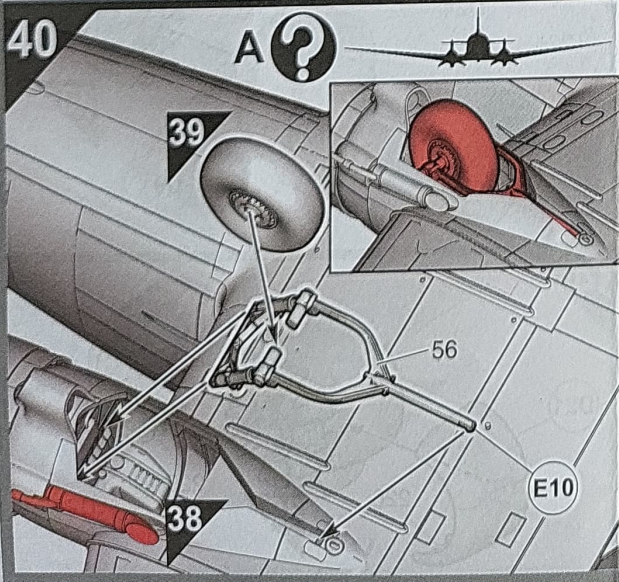
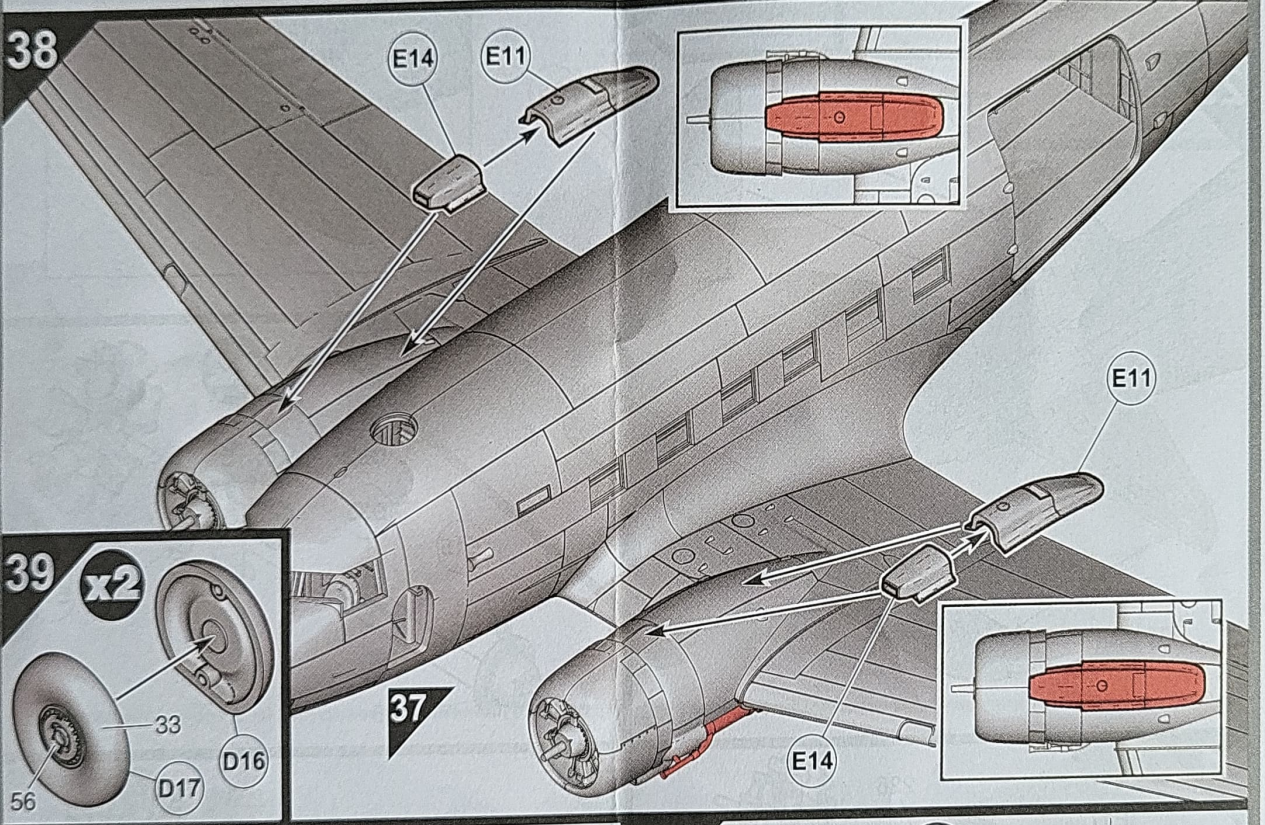
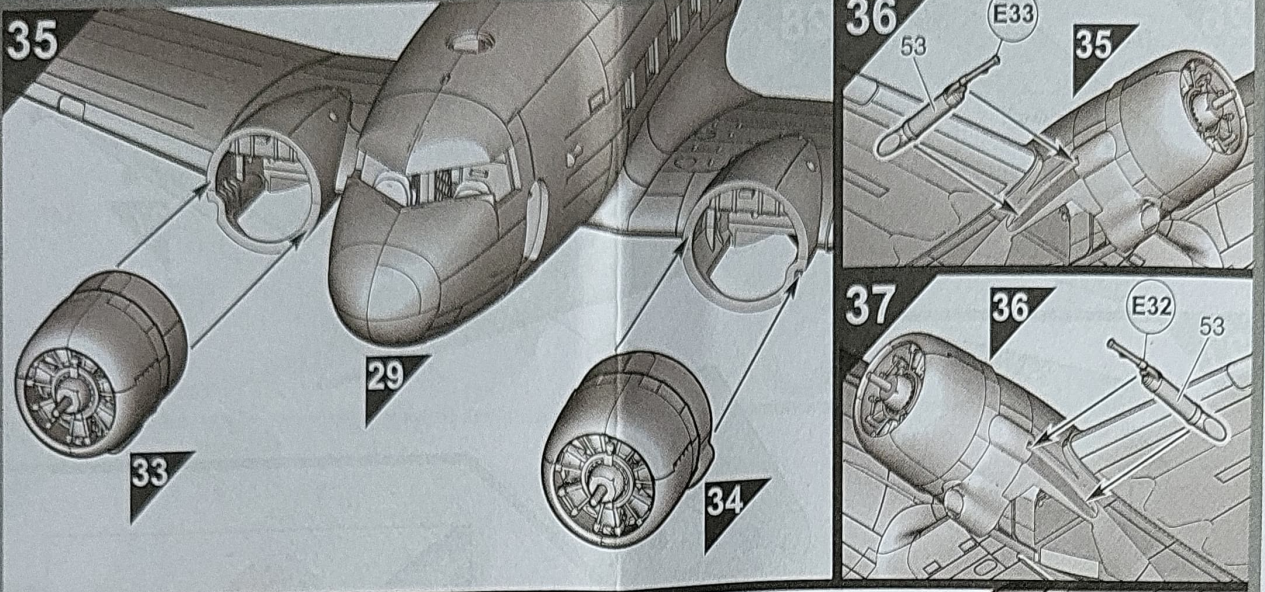
25

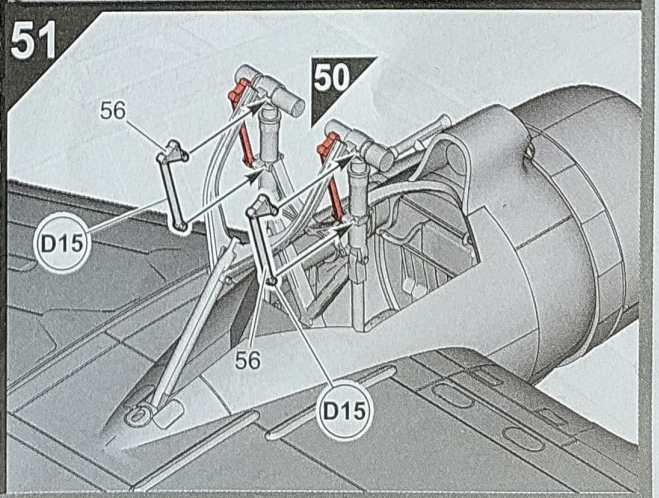
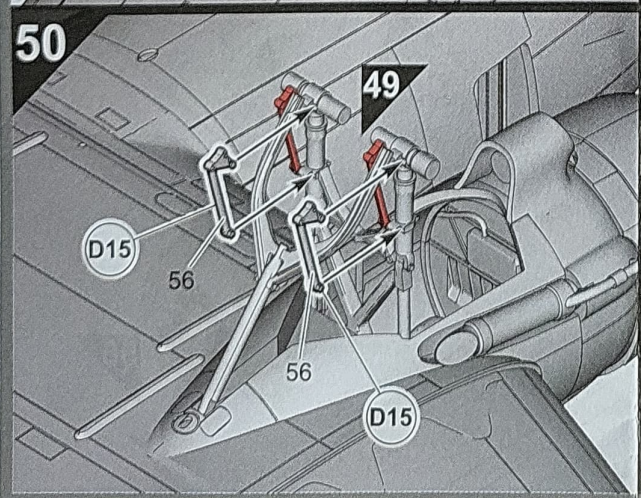
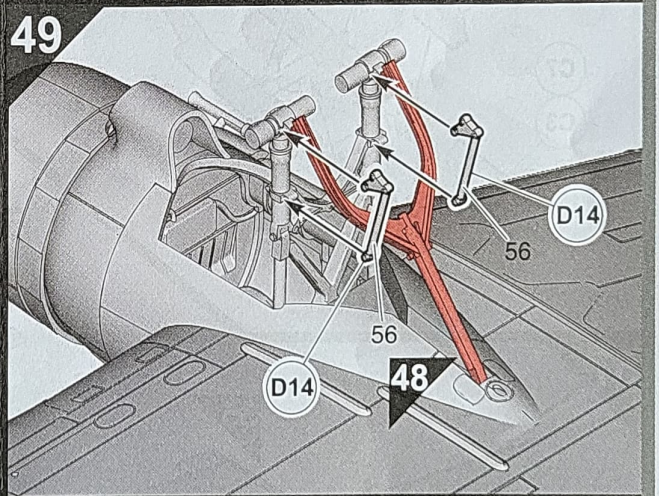
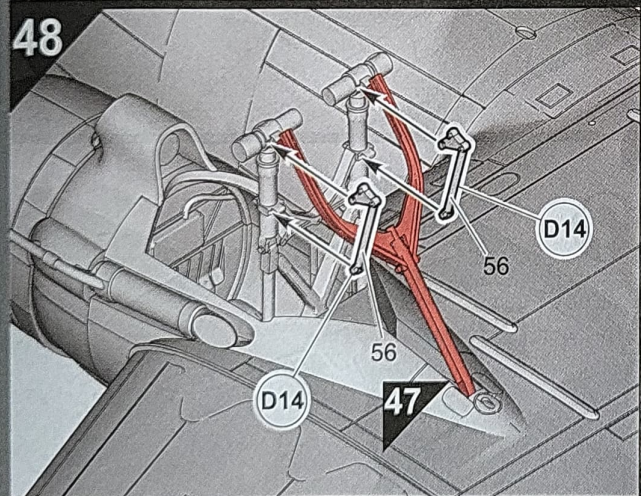
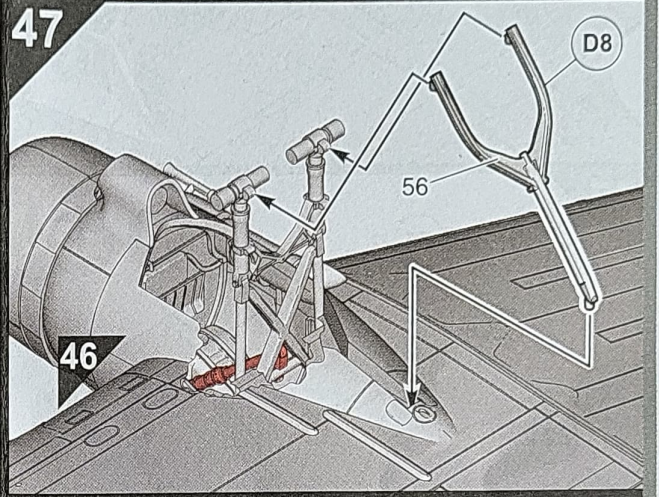
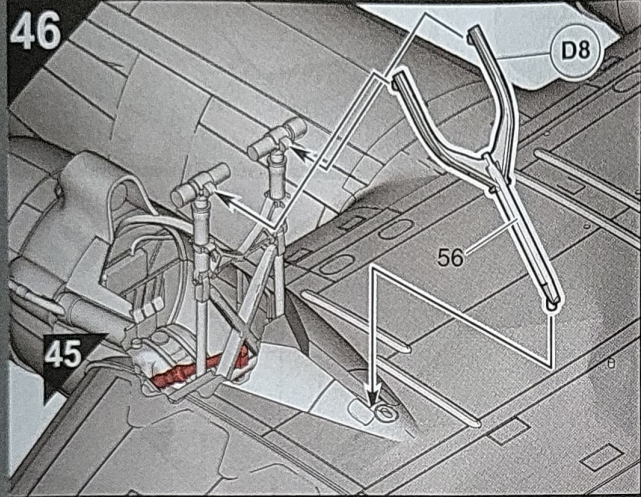
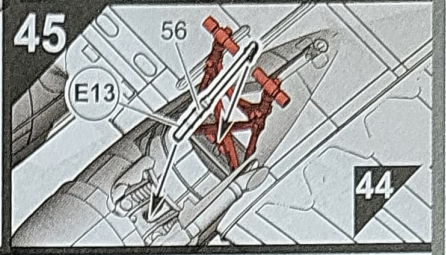
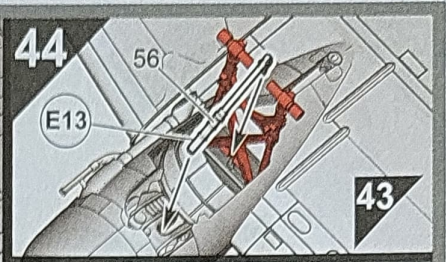
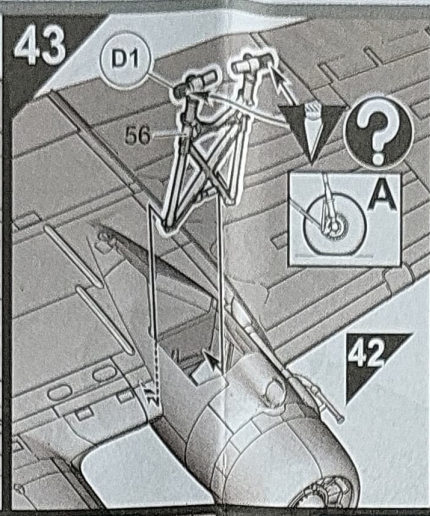
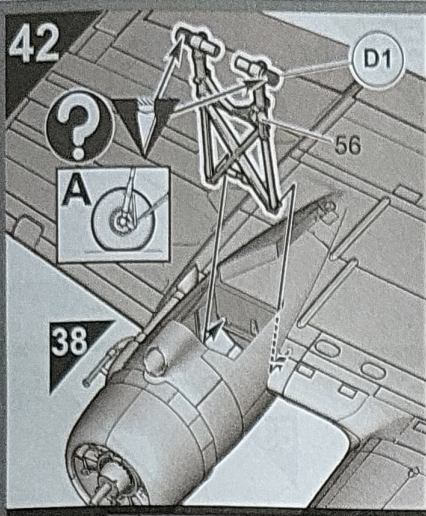
C8

24







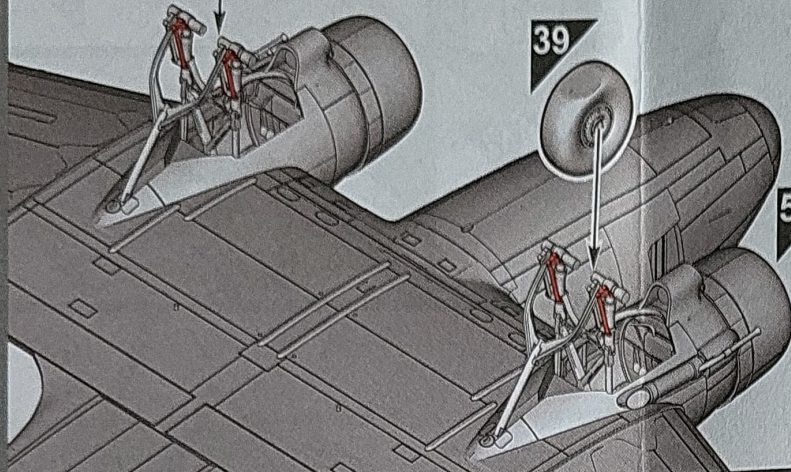


52

39

39

51



53

D27

33

D31

56

56

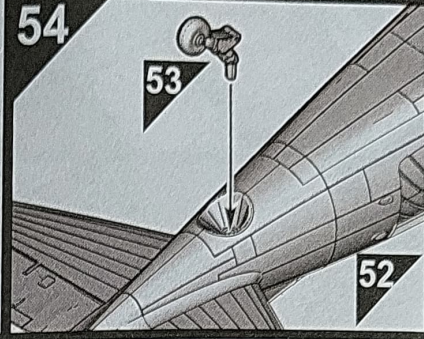
D26



54

53

52



55

E5

B ? x2

E25

E24

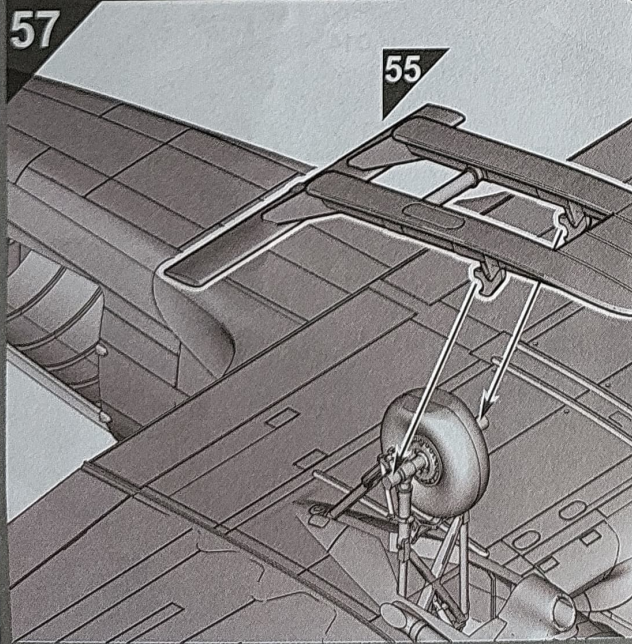
C7

C3

E24

57

55

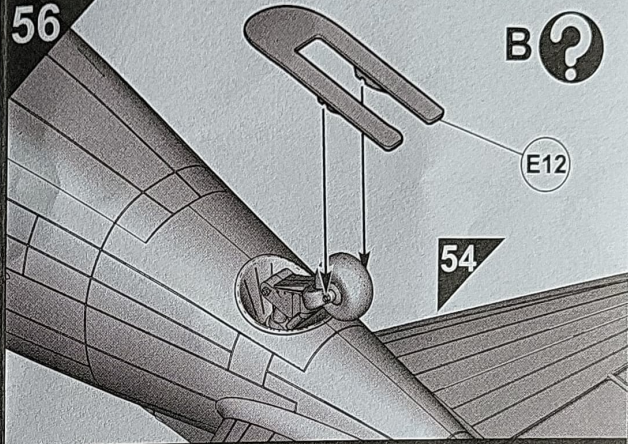


56

B ?

E12

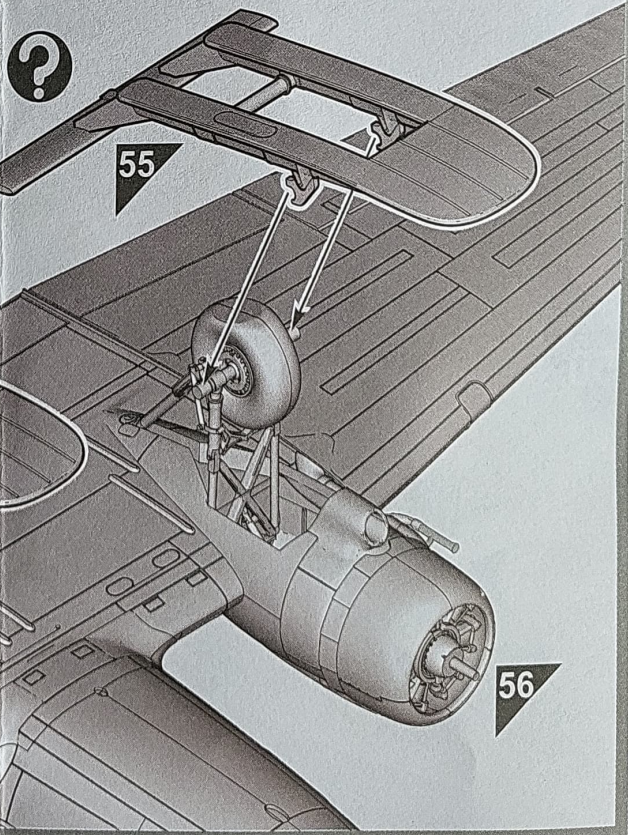
54

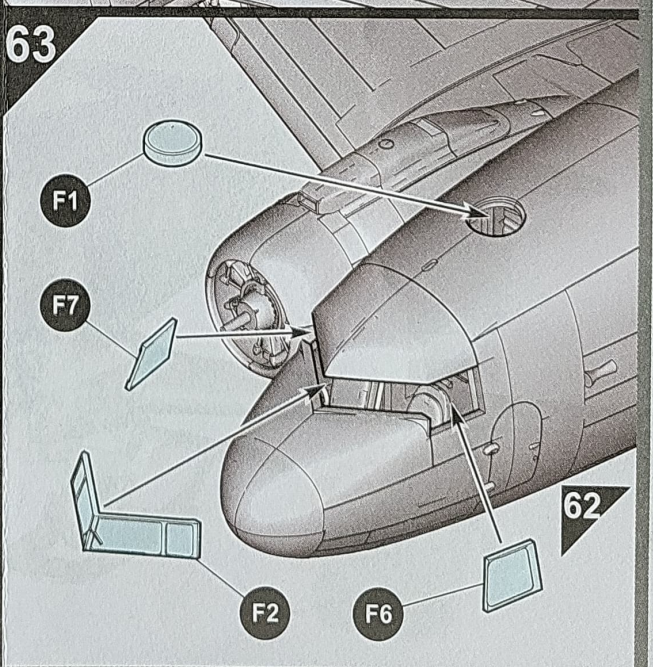
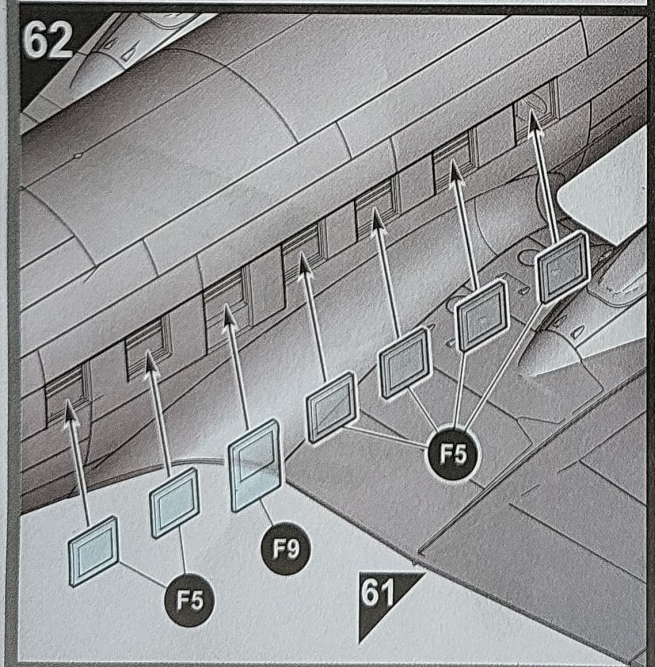
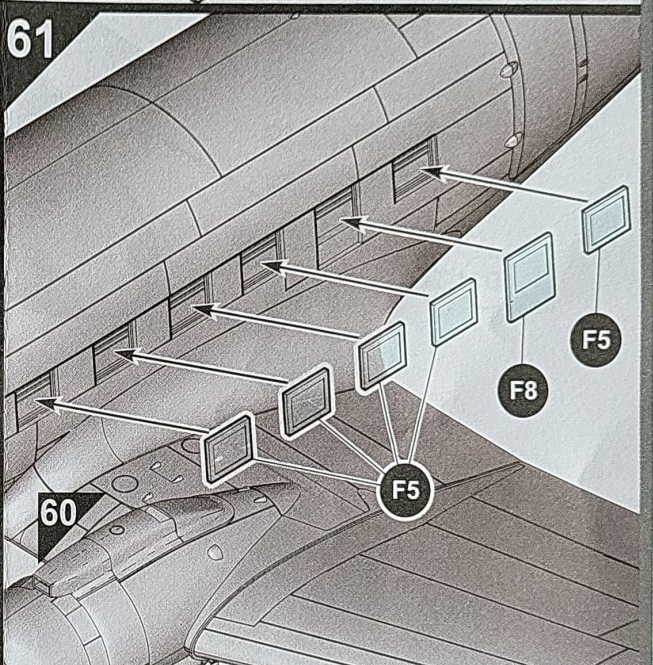
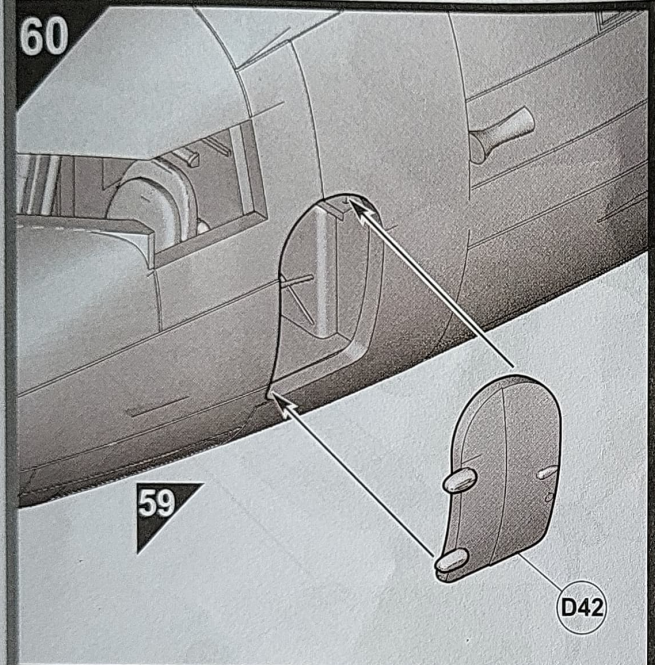
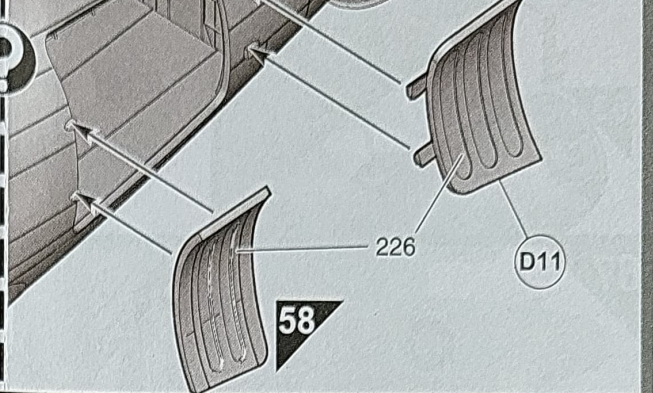
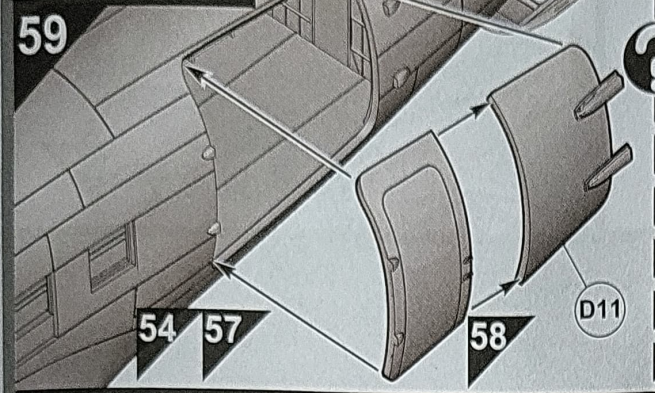


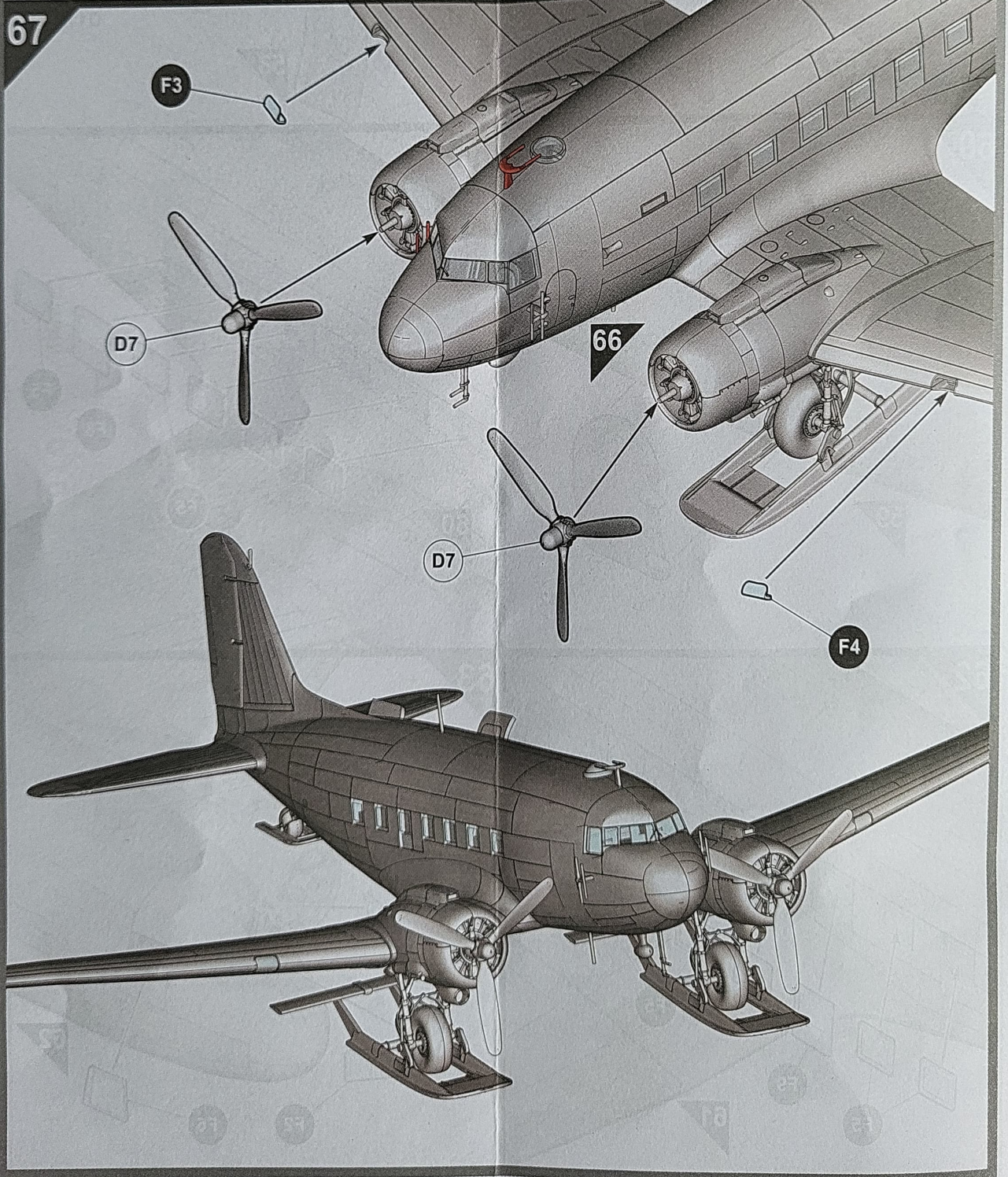
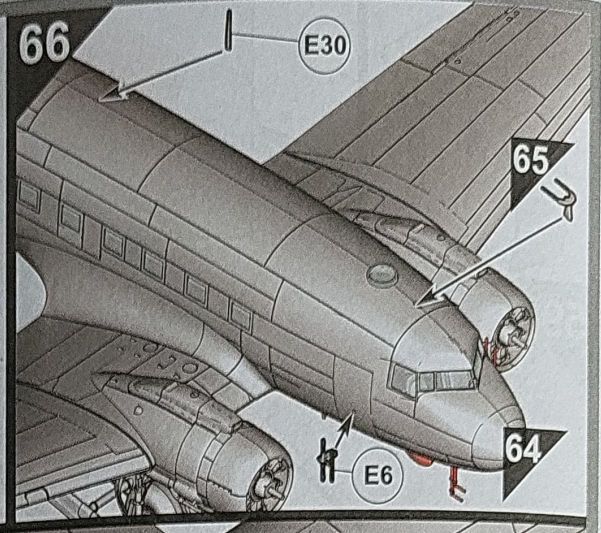
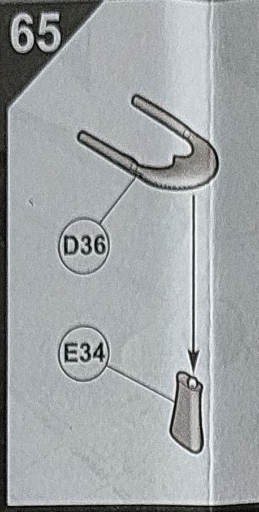
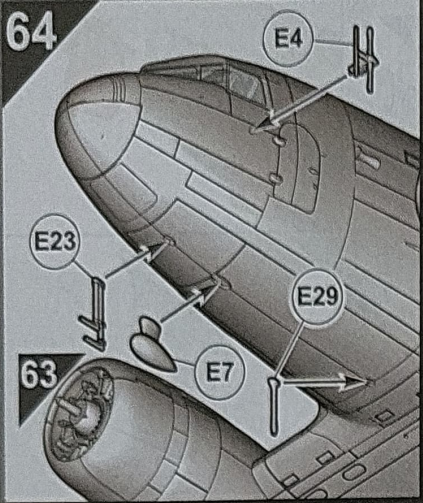
B ?

55

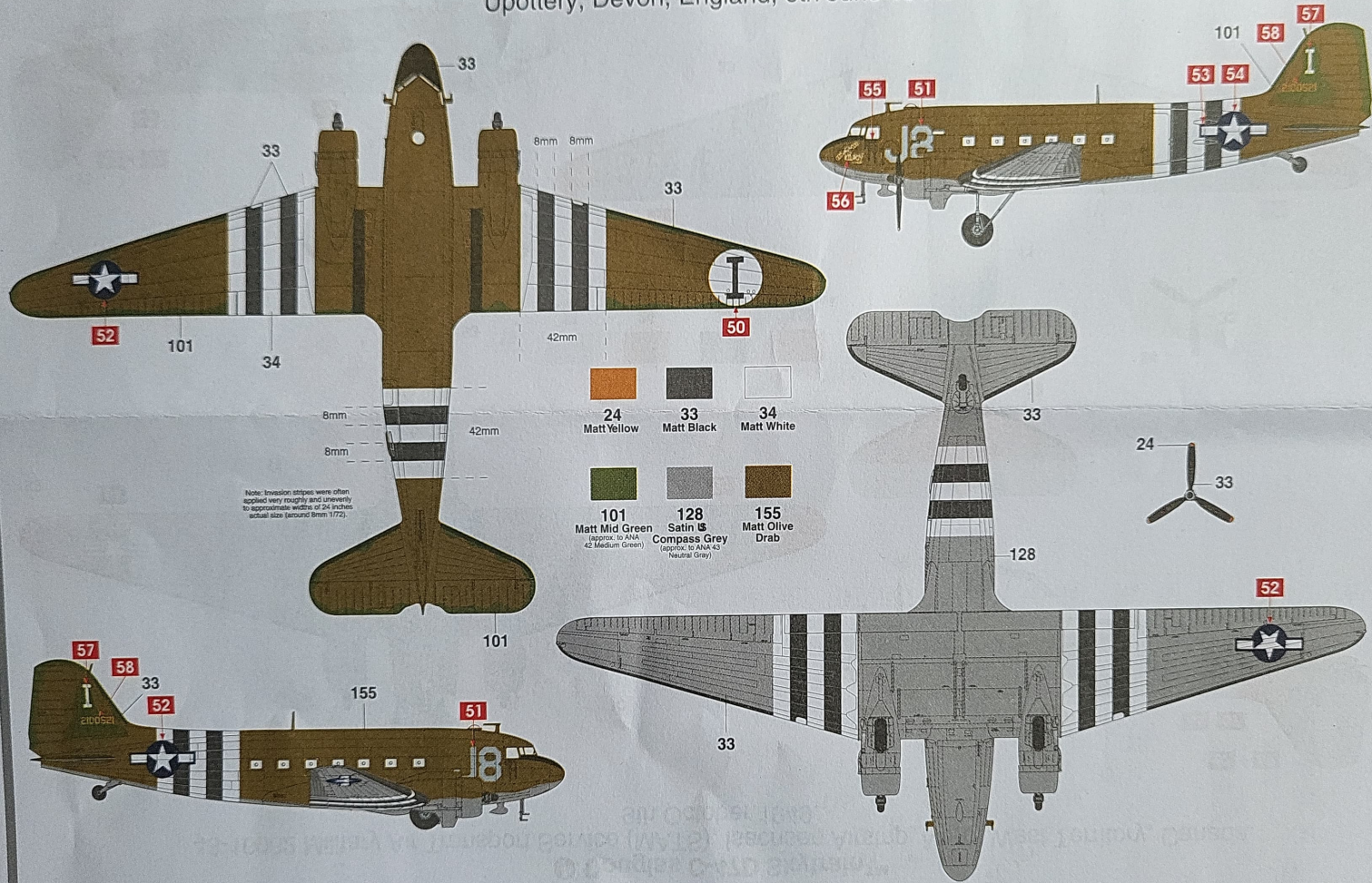
56













A Douglas C-47 A-65-DL Skytrain™
 41-2100521 "Kilroy is Here", 92nd Troop Carrier Squadron/439th Troop Carrier Group, Operation "Overlord",
 Upton, Devon, England, 6th June 1944.



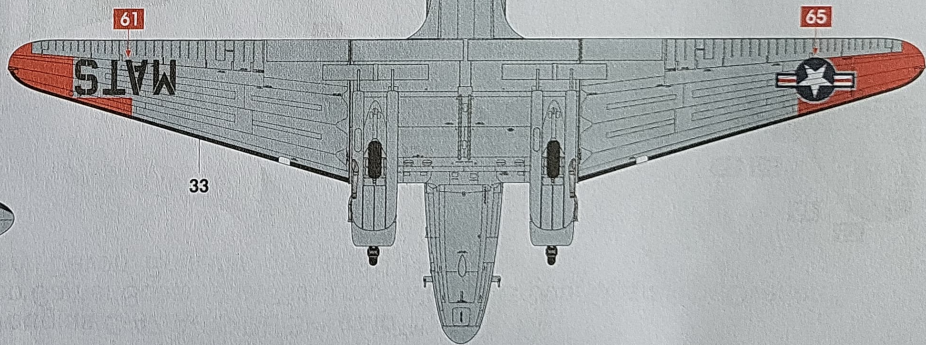
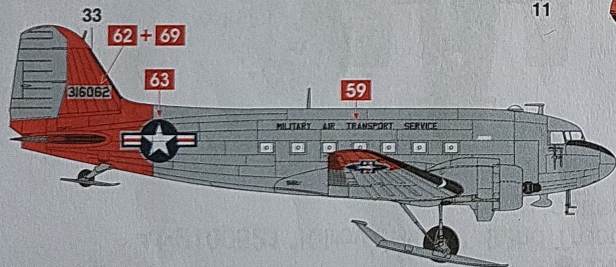
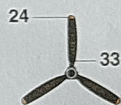
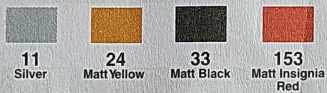
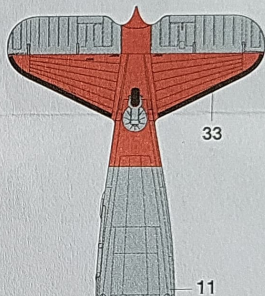
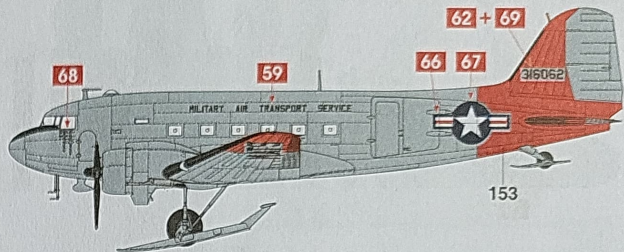
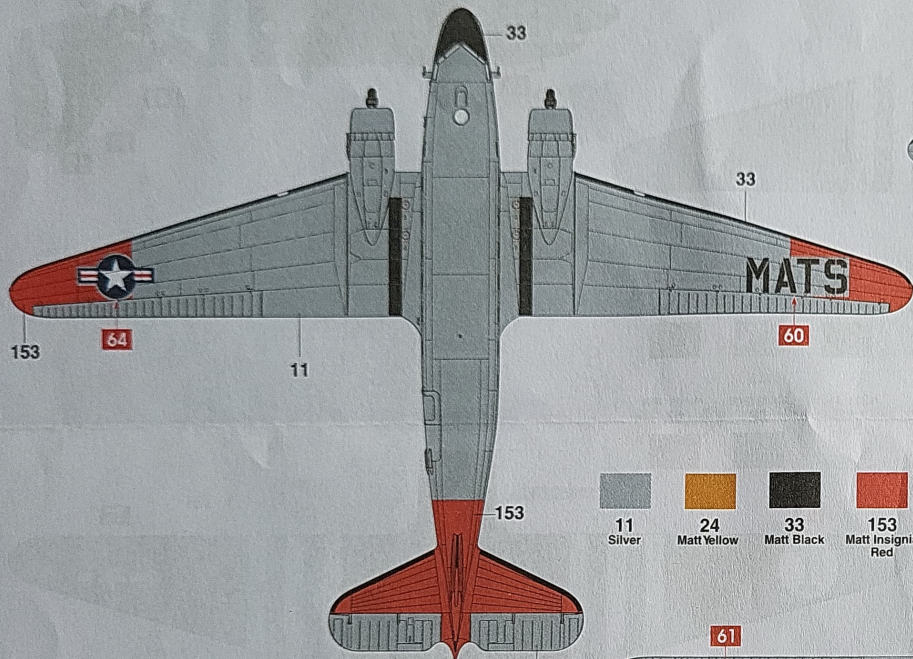
Note: Invasion stripes were often applied very roughly and unevenly to approximate widths of 2 1/2 inches actual size (around 8mm 1/72).

- | | | |
|-----------------------------------------------------------------------------------|---------------------------------------------------------------------------------------|-----------------------------------------------------------------------------------|
|  |  |  |
| 24
Matt Yellow | 33
Matt Black | 34
Matt White |
|  |  |  |
| 101
Matt Mid Green
<small>(approx. to ANA 42 Medium Green)</small> | 128
Satin & Compass Grey
<small>(approx. to ANA 43 Neutral Grey)</small> | 155
Matt Olive Drab |

13

B Douglas C-47D Skytrain™

43-16062 Military Air Transport Service (MATS), Isachsen Airstrip, North West Territory, Canada, 9th October 1949.



Douglas C-47 Skytrain™

Position of common stencil data

